



# nZEB u obnovi / TRESS

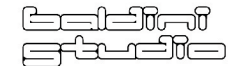
Tehnička rješenja za energetska  
i statičku sanaciju zgrada



ALUKÖNIGSTAHL  
SCHÜCO JANSEN



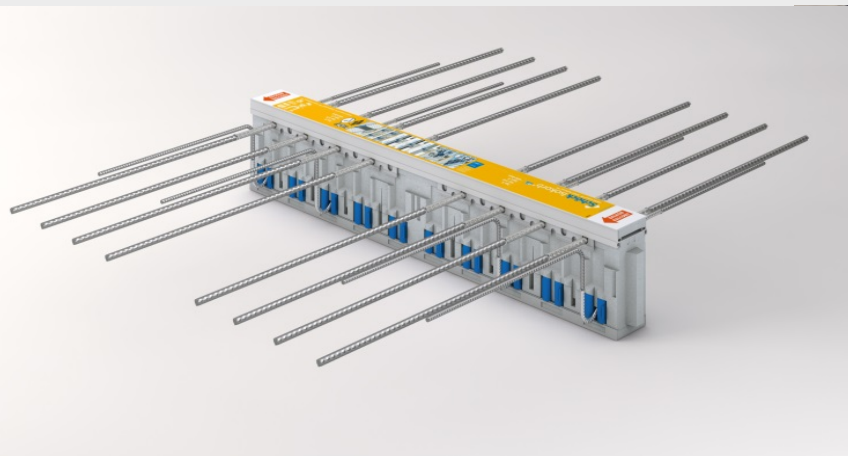
KNAUF





# Sprječavanje toplinskih mostova i preporuke za projektiranje

Michael Unterhofer

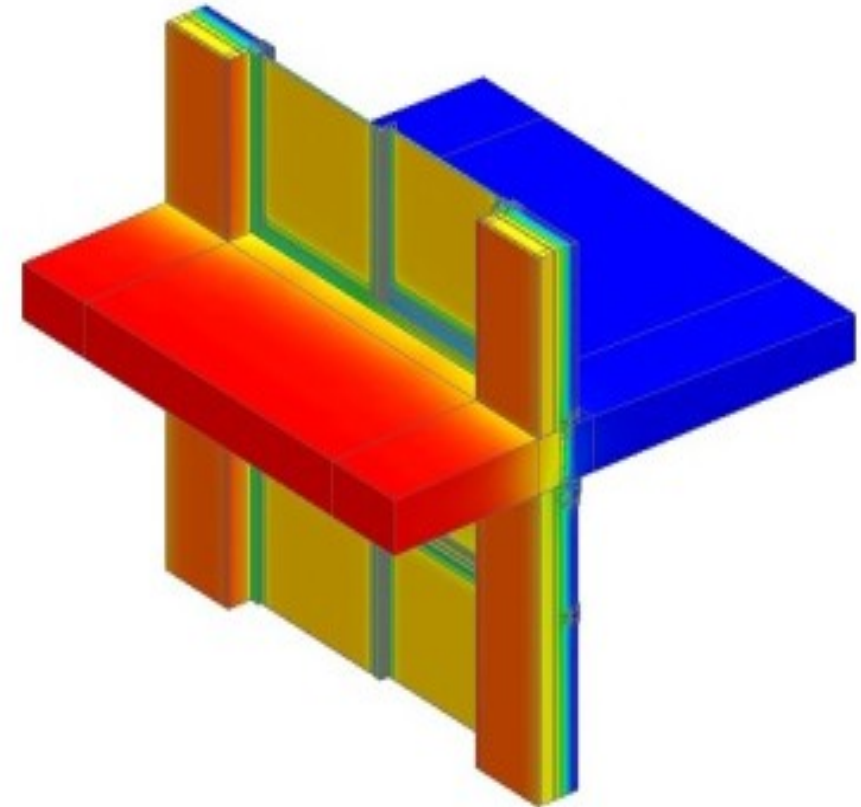


# Schöck Isokorb®

Nosivi toplinsko-izolacijski elementi

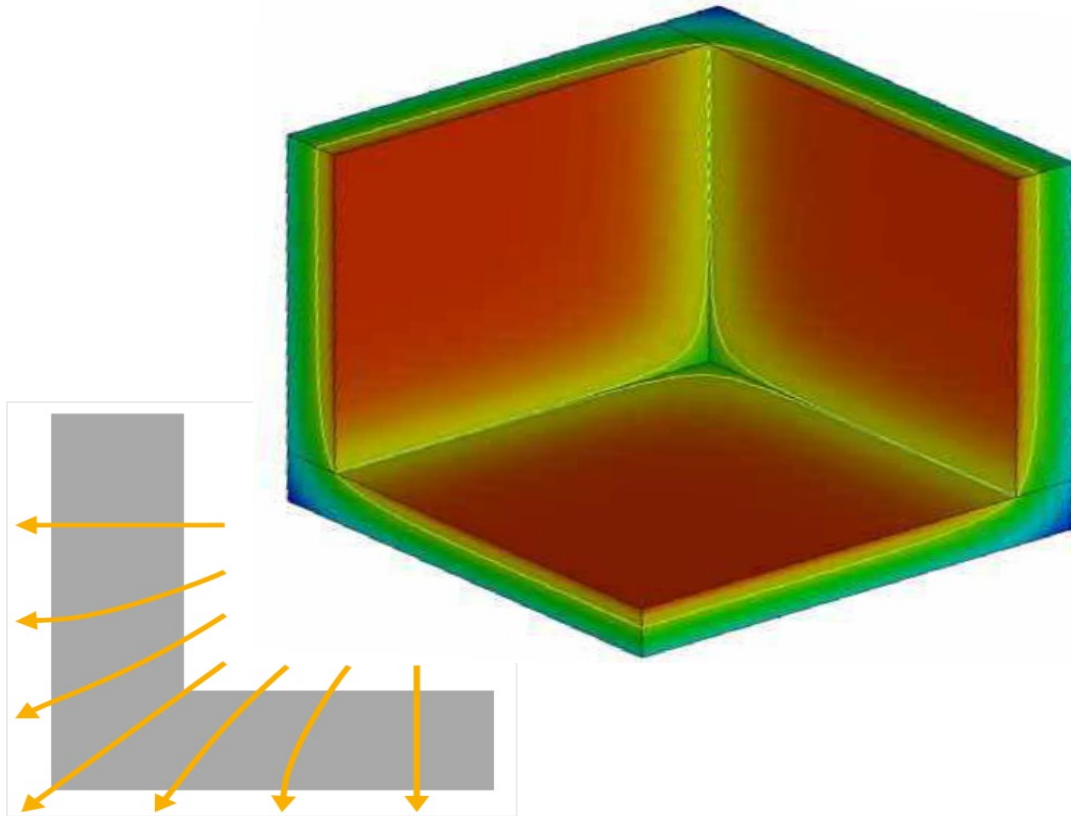
# Toplinski mostovi

Toplinski mostovi su uzročnici značajnog gubitka topline, a time i visokih troškova grijanja kao i povišene emisije CO<sub>2</sub>. To ne samo da šteti okolišu, nego povećava ionako rastuće prateće troškove.

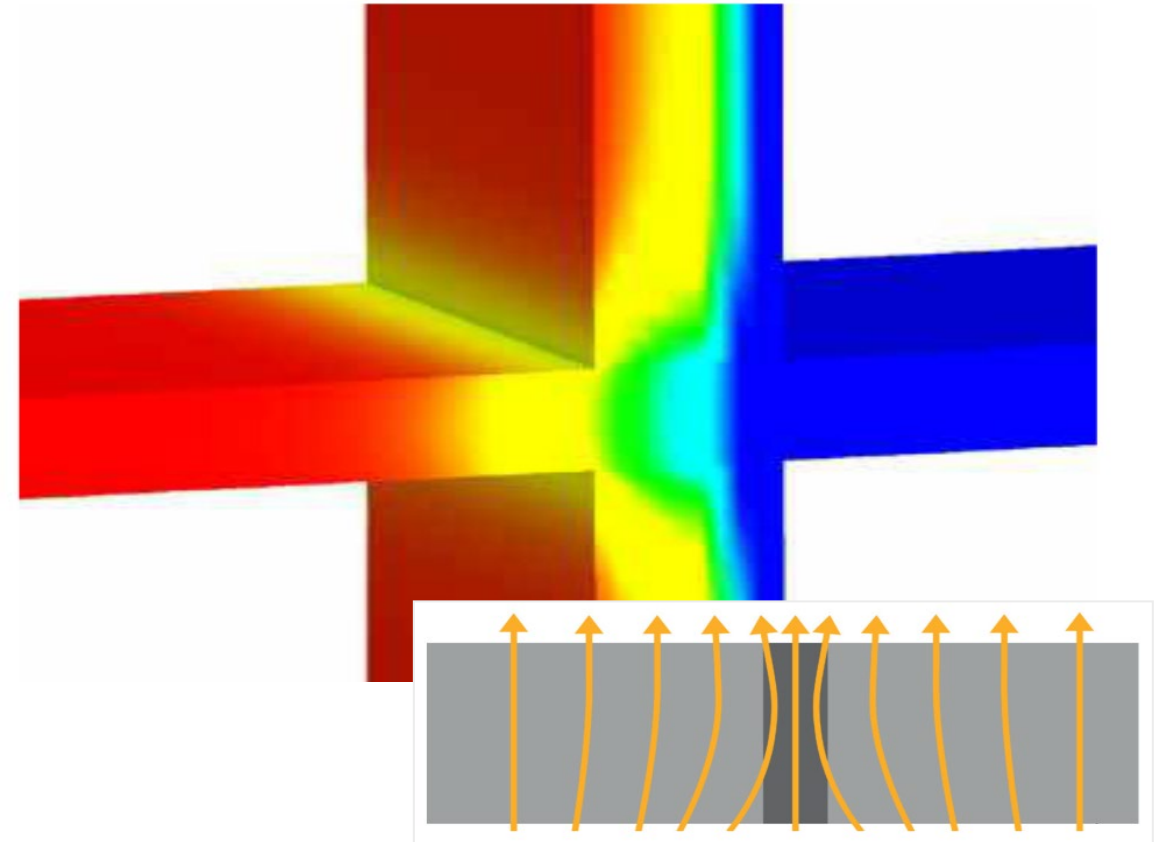


# Toplinski mostovi općenito

Geometrijski toplinski mostovi



Toplinski mostovi uvjetovani materijalom



- ▶ To su manja lokalna područja na građevnim dijelovima kod kojih je povećan toplinski tok

Schöck Isokorb®

Balkon / naše rješenje toplinskog mosta



Schöck Isokorb®

Balkon / naše rješenje toplinskog mosta



**Schöck Isokorb®**

## Balkon / naše rješenje toplinskog mosta

### Problem toplinski most

- > Gubitak toplinske energije
- > Građevinska šteta
- > Pojava plijesni





Schöck Isokorb®

Balkon / naše rješenje toplinskog mosta

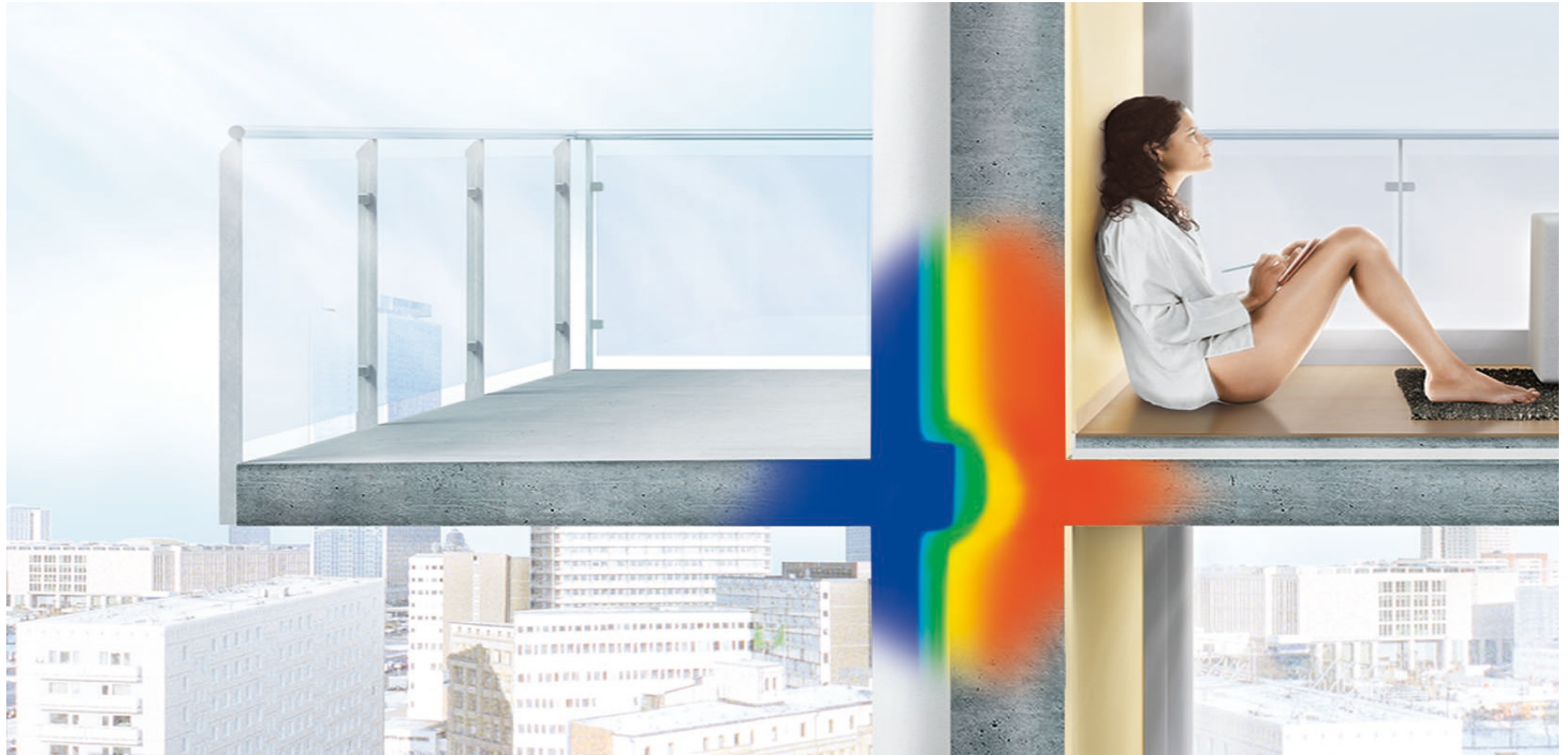


Schöck Isokorb®

Balkon / naše rješenje toplinskog mosta

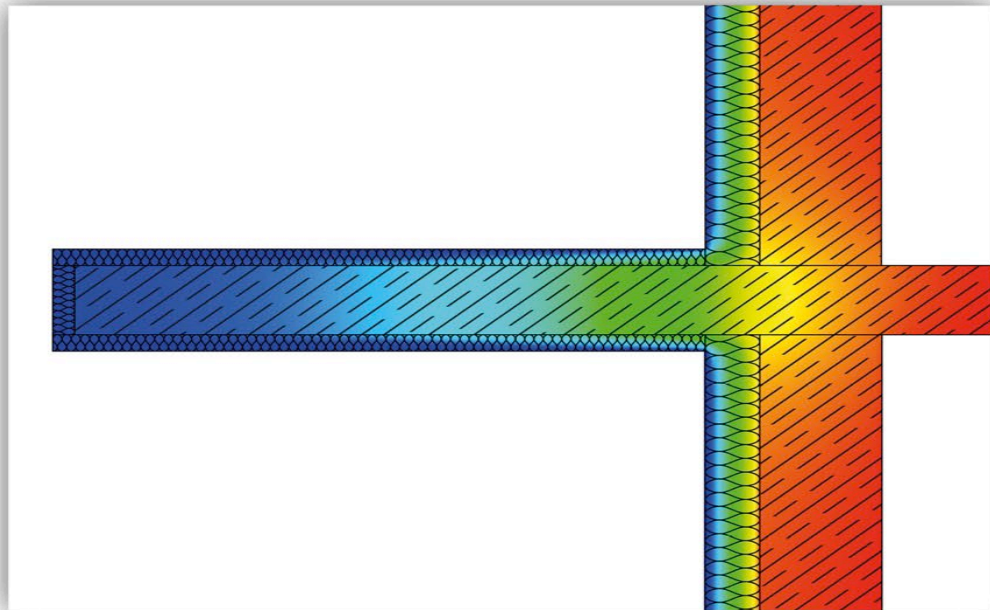


# Toplinsko odvajanje pomoću Schöck Isokorb® da pod ostane topao i kada je vani hladno

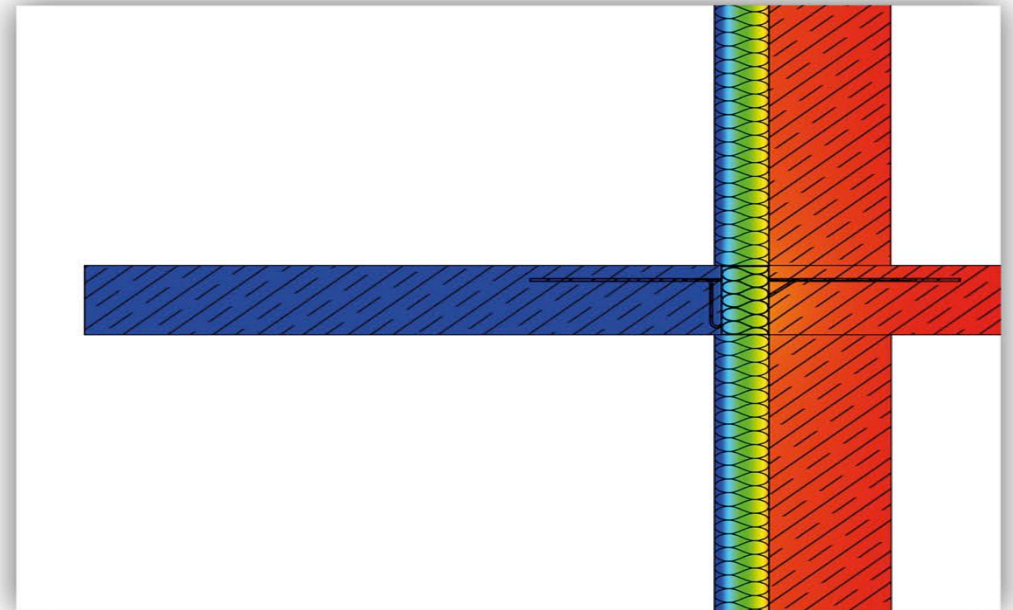


# Konstruktivski toplinski mostovi

## Balkoni, istake



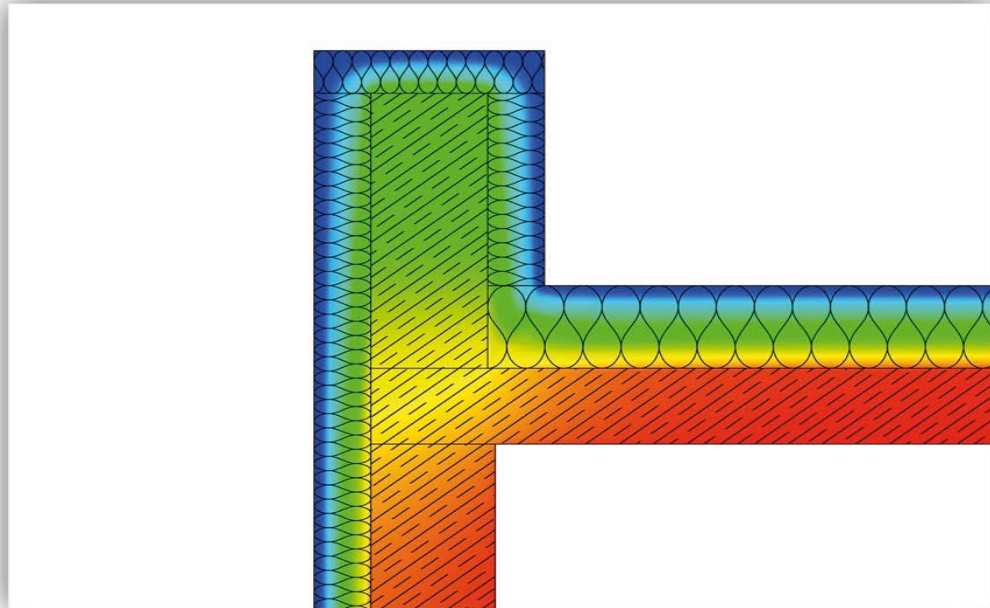
Balkon je upakiran



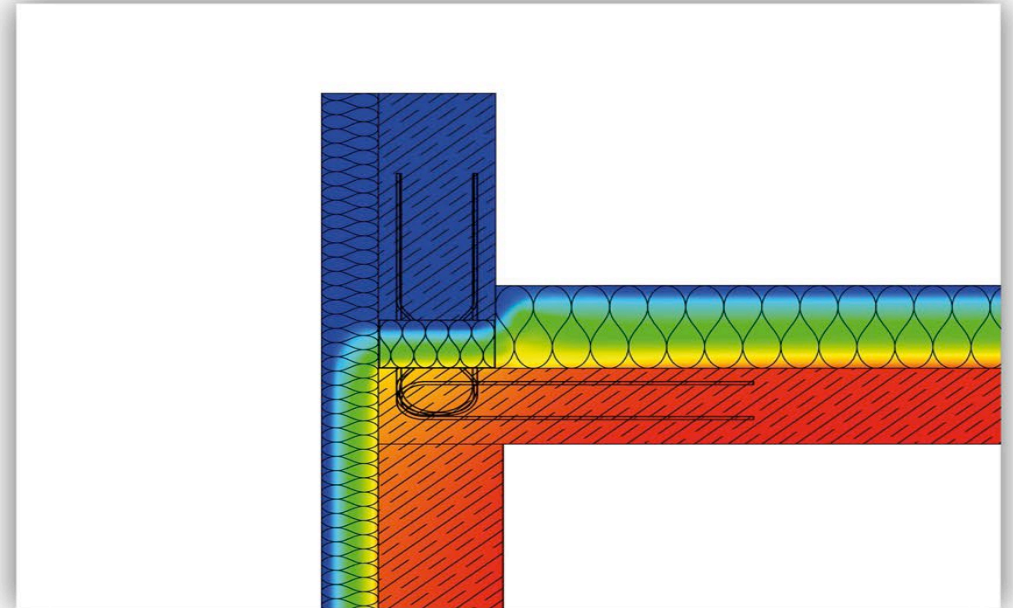
Balkon je toplinski odvojen

# Konstruktivni toplinski mostovi

## Atike i parapeti



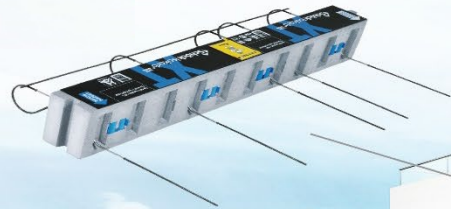
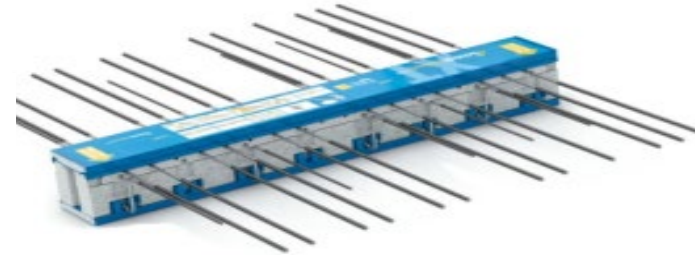
Atika je izolirana sa svih strana



Atika je toplinski odvojena

# Schöck Isokorb® XT za balkone, terase, atike i parapete

**Schöck Isokorb® Typ ABXT**  
Für den wärmebrückenfrei  
Anschluss von Attiken und  
Brüstungen.



Für  
den Anschluss  
e.  
te  
n

Sc  
Für  
At  
n

# Schöck Isokorb®

## primjeri primjene

**Schöck Isokorb® Typ QXT**  
Für den wärmebrückenfreien  
Anschluss gestützter Balkone.

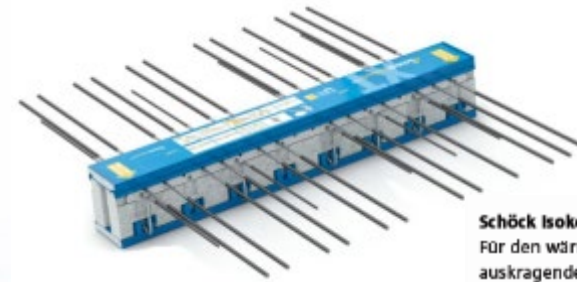


**Schöck Isokorb® Typ ABXT**  
Für den wärmebrückenfreien  
Anschluss von Attiken und  
Brüstungen.



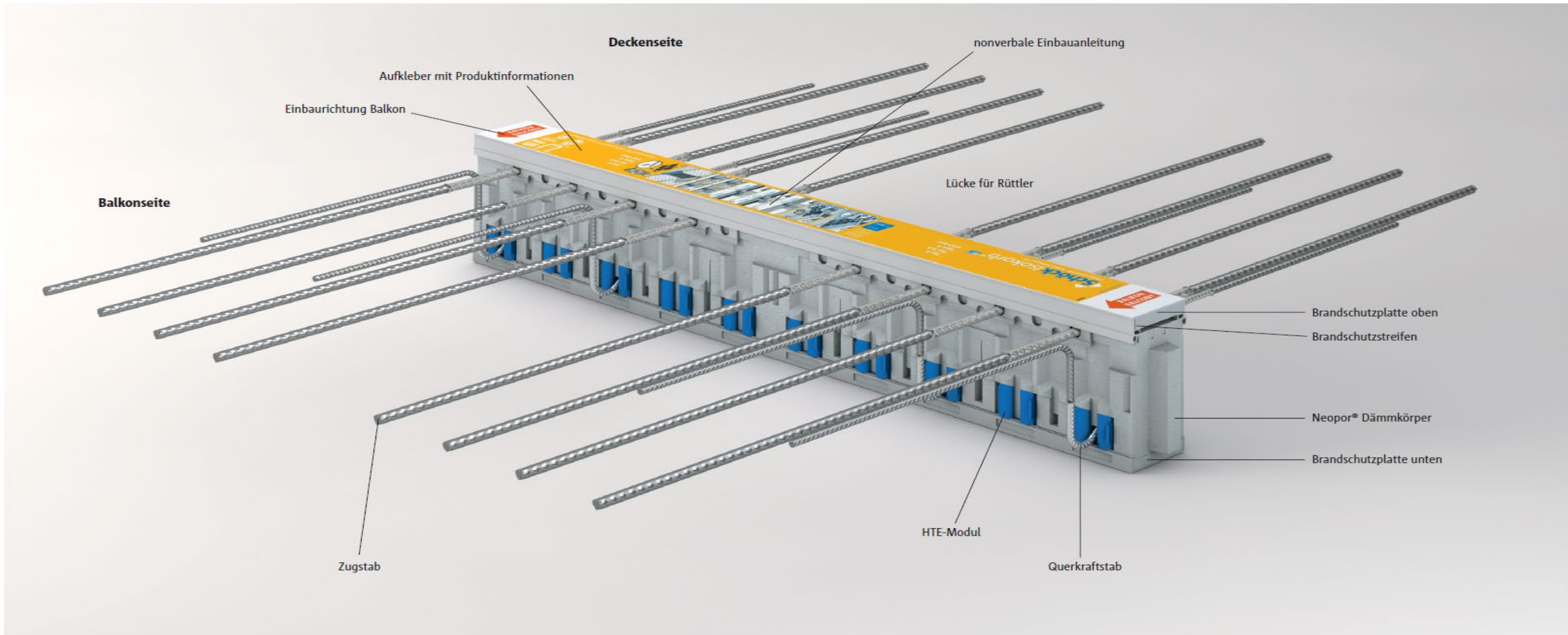
**Schöck Isokorb® Typ KXT**  
Für den wärmebrückenarmen Anschluss frei  
auskragender Balkone.

**PHI** Wärmebrückenarme  
Konstruktion



# Schöck Isokorb® T Typ K

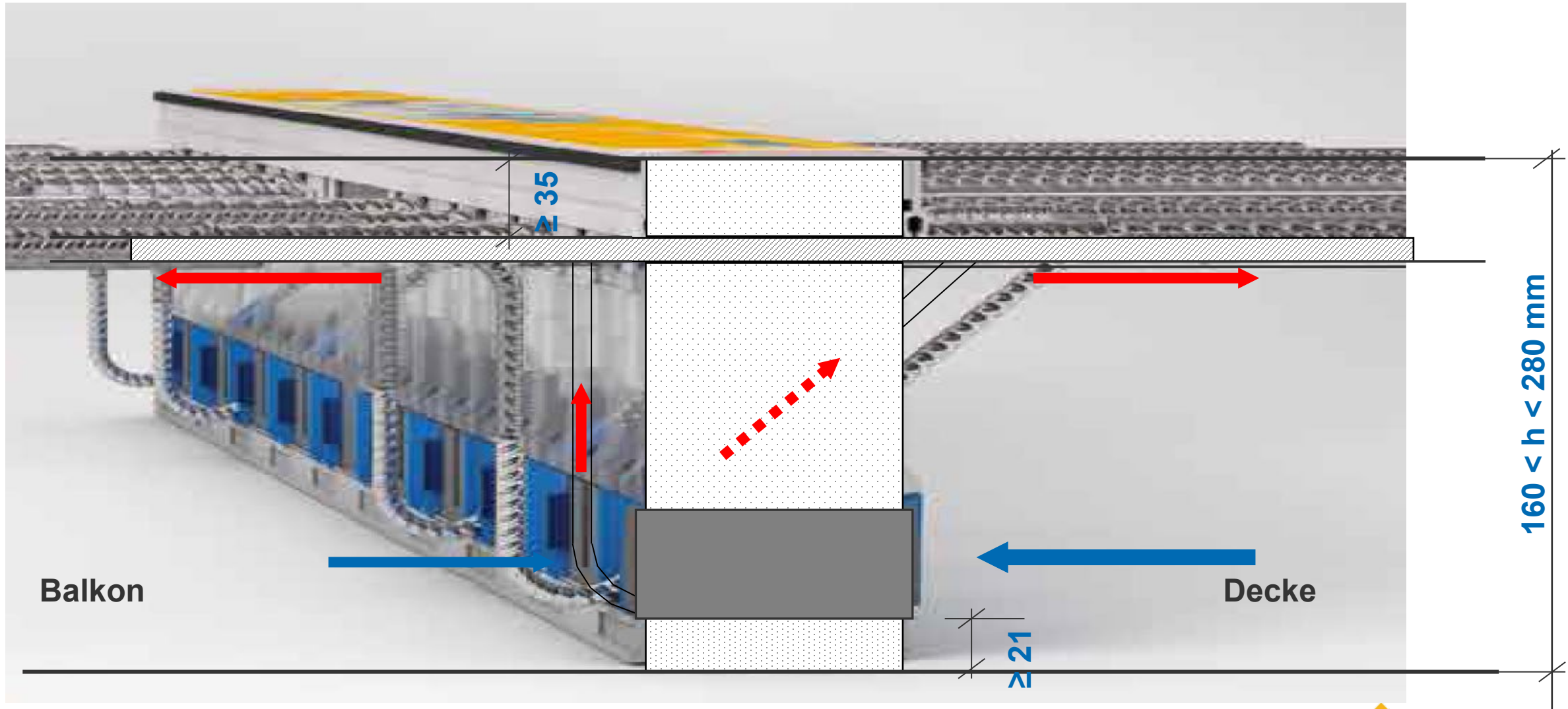
## Sastav





# Statički model Isokorb® elementa T Tip K

## Schöck Isokorb®



# Schöck Isokorb® XT tip AP

## Za atike i parapete



# Schöck Isokorb® XT tip AP

## Za atike i parapete



- ▶ **Schöck Isokorb® XT tip AP**
  - ▶ **Dostupan i sa 80mm izolacije**
    - ▶ **Schöck Isokorb® T tip AP**

# Schöck Isokorb® XT tip AP

## Primjeri ugradnje

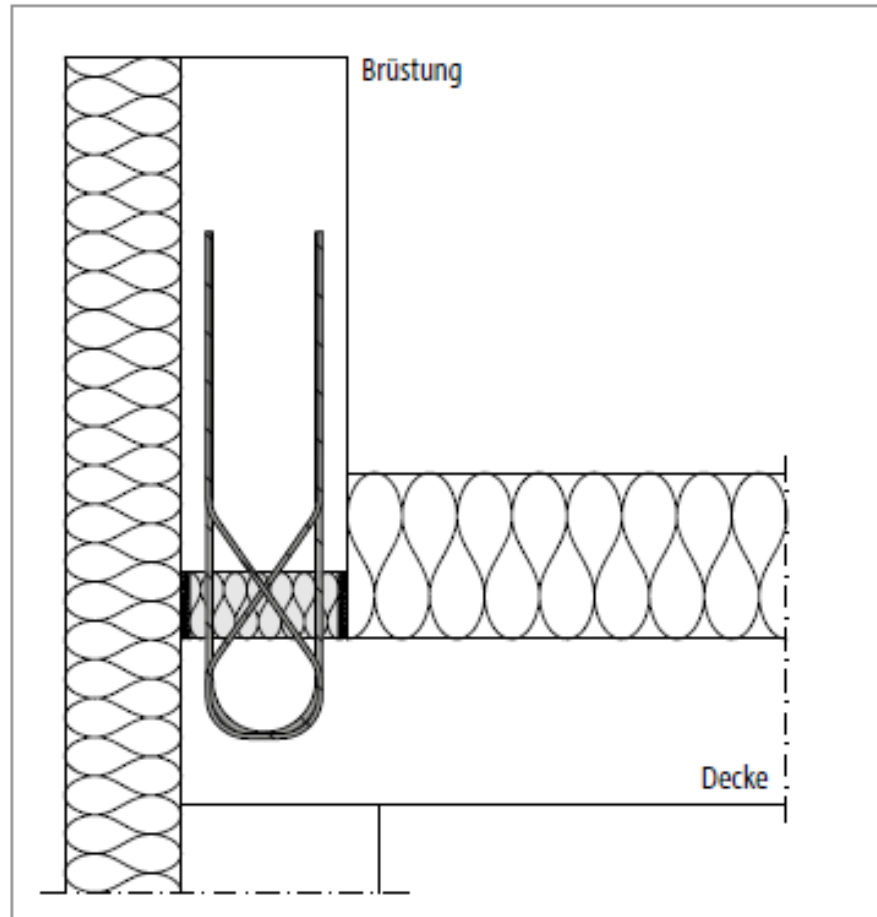


Abb. 110: Schöck Isokorb® T Typ AP vertikale Anordnung: Anschluss einer Attika

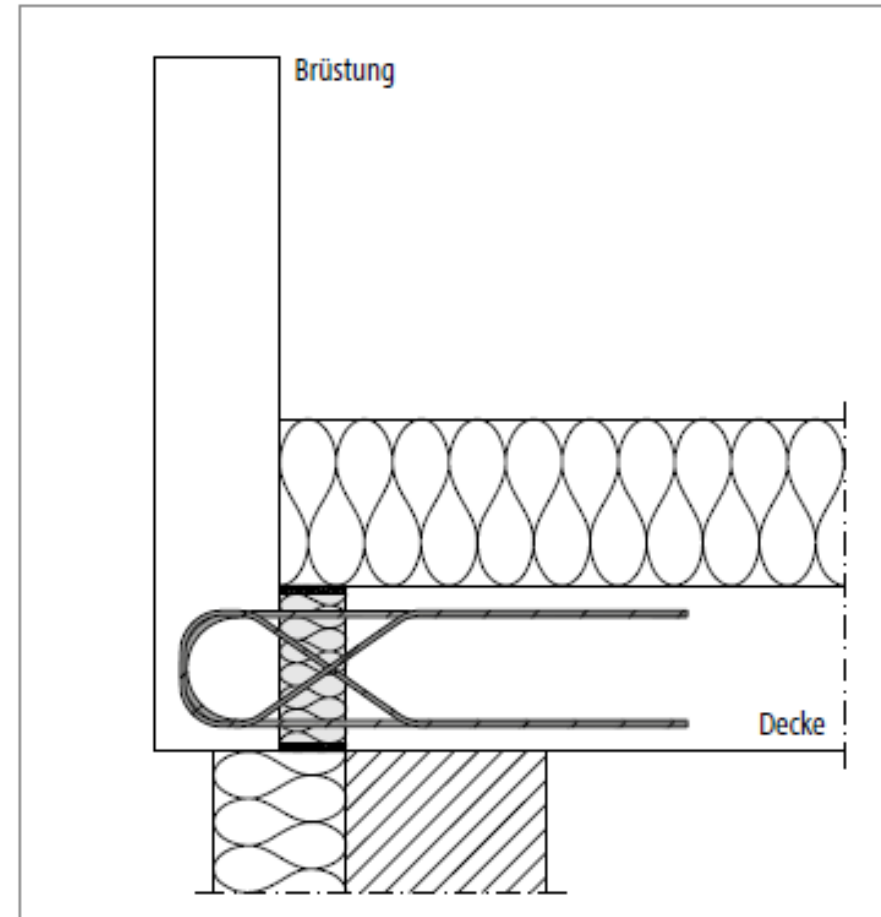
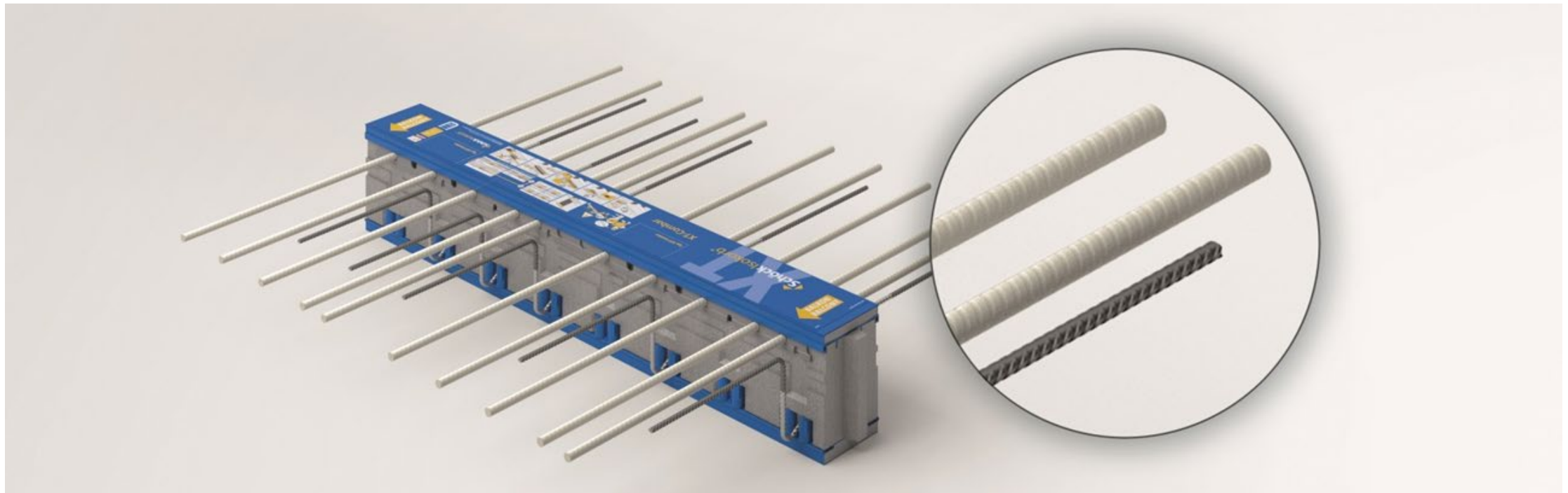


Abb. 111: Schöck Isokorb® T Typ AP horizontale Anordnung: Anschluss einer Brüstung

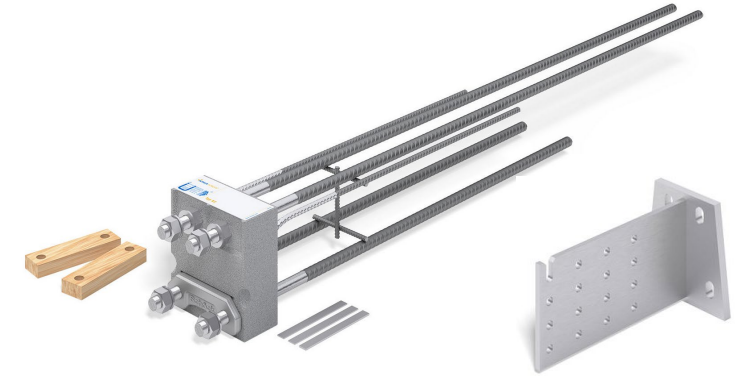
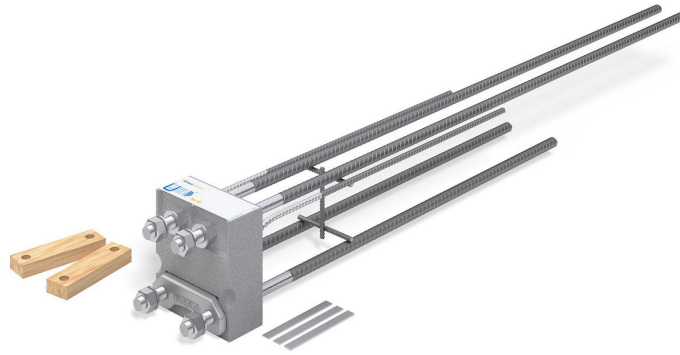
# Schöck Isokorb® CXT

## Pouzdana nosivost



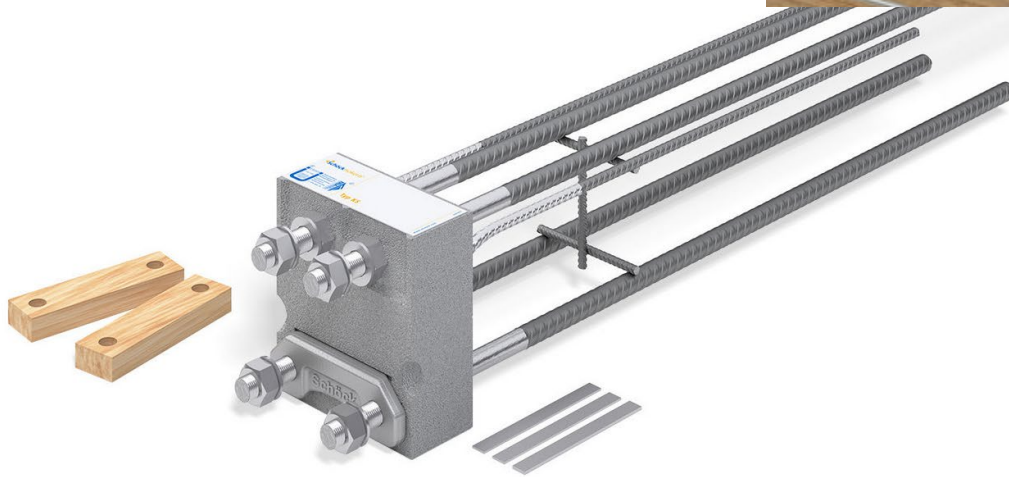
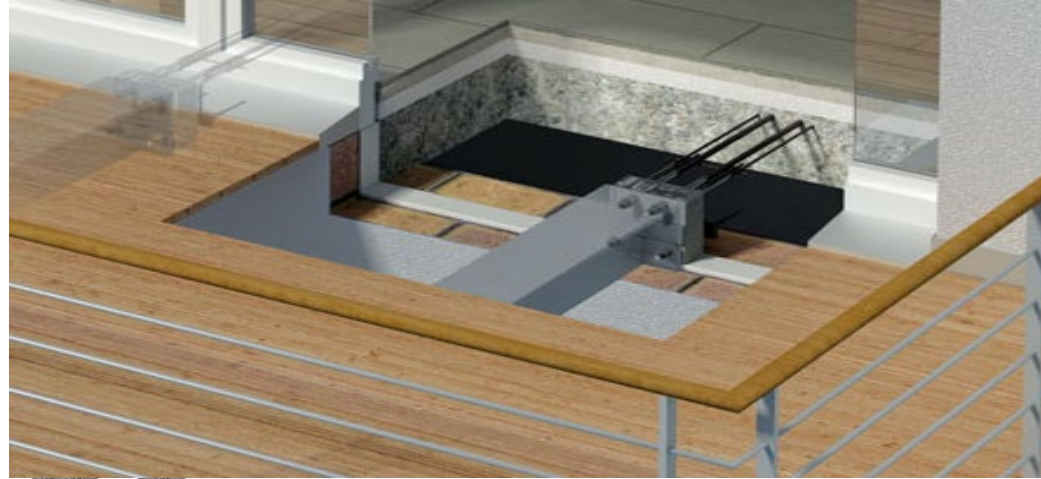
# Schöck Isokorb®

## Rješenja za beton, čelik i drvo



# Schöck Isokorb® T tip SK

## Priključak čelika na AB



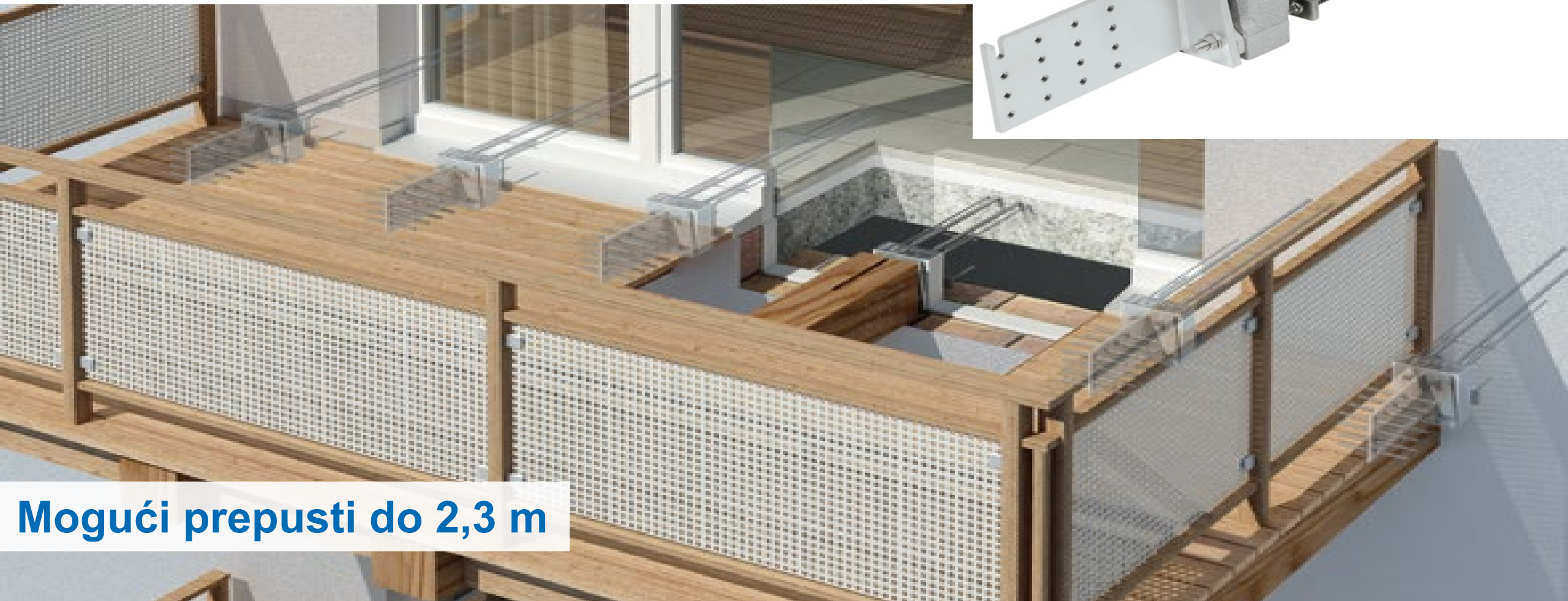
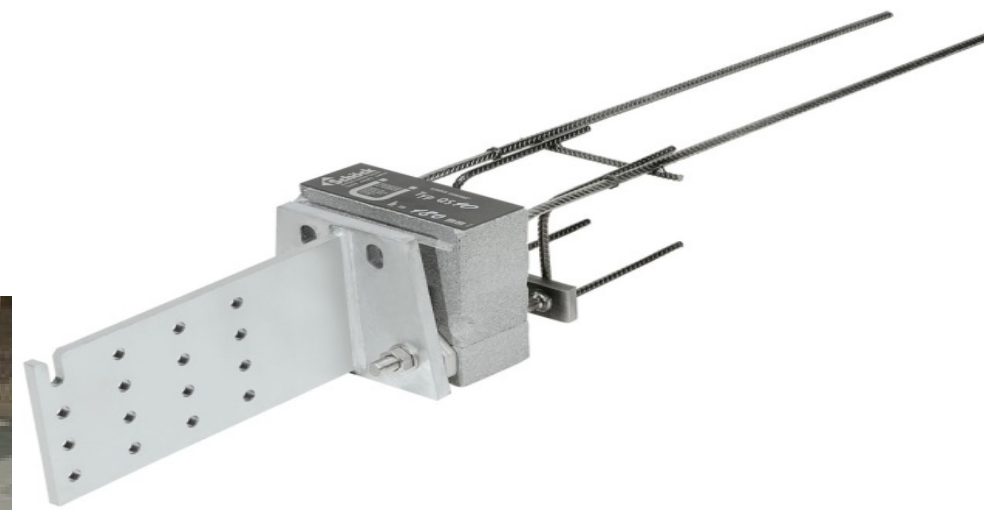
# Schöck Isokorb® T Typ SK Priključak čelika na AB





# Schöck Isokorb® T tip SK + čelični mač

## Priključak drva na AB



Mogući prepusti do 2,3 m

# Schöck Isokorb® T tip SK + čelični mač

## Drvena nadstrešnica spojena na AB



# Schöck Isokorb® T tip S

## Priključak čelik/čelik



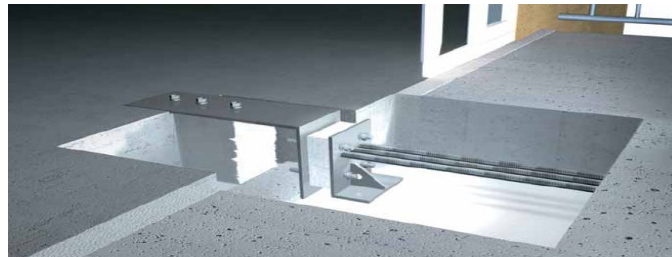
# Čelični nosači bez izolacijsko elementa



# Schöck Isokorb® RT za sanaciju



# Razna rješenja za sanacije



**Hvala na pažnji !**



Michael Unterhofer



Af



Sveučilište u Zagrebu  
Arhitektonski fakultet  
University of Zagreb  
Faculty of Architecture





Af



Sveučilište u Zagrebu  
Arhitektonski fakultet  
University of Zagreb  
Faculty of Architecture

